

USB MINI

Características:

- ✓ Conexión USB 2.0
- ✓ No requiere fuente de alimentación
- ✓ No requiere drivers. ¡Lo conectás y comenzás a jugar!
- ✓ Alta velocidad de refresco
- ✓ 13 entradas disponibles
- ✓ Comportamiento de teclado USB
- ✓ Todas las entradas pueden remapearse a nuevas teclas usando nuestro software
- ✓ Compatible y testeado en DOS, Windows, Linux y Mac
- ✓ Detección simultánea de TODAS las entradas disponibles

Funcionamiento:

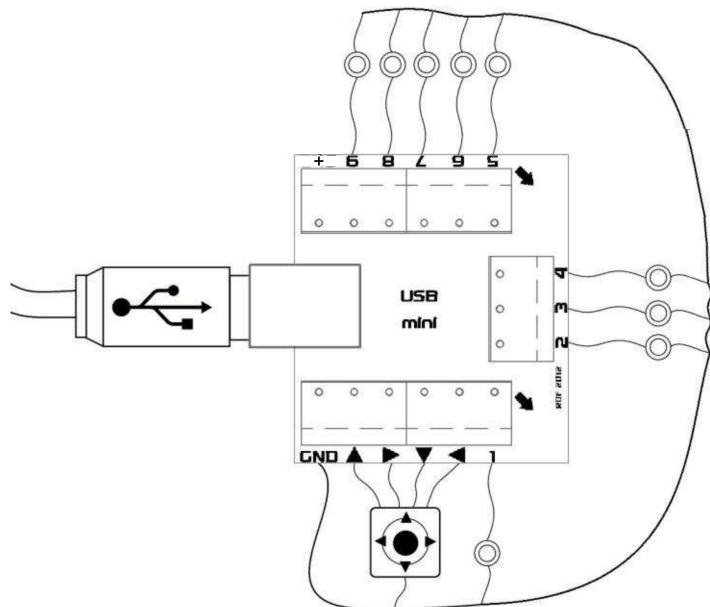
Conecte el dispositivo USB Mini a un puerto USB de su computador. El dispositivo es visto por el sistema operativo como un teclado USB, pensado para ser conectado a una cruceta(o POV), utilizada para la palanca de direcciones, y 9 pulsadores adicionales de propósito general.

¡CUIDADO! NO INSTALE NI APOYE NUNCA LA INTERFAZ CON LA CARA POSTERIOR (LADO DE LAS SOLDADURAS) EN CONTACTO DIRECTO CON MATERIALES CONDUCTIVOS.

Ejemplo de conexión:

Configuración por defecto:

- ▲ Tecla flecha arriba
- ▶ Tecla flecha derecha
- ▼ Tecla flecha abajo
- ◀ Tecla flecha izquierda
- 1 Tecla Control Izquierdo
- 2 Tecla Alt Izquierdo
- 3 Tecla barra espaciadora
- 4 Tecla Shift Izquierdo
- 5 Tecla Z
- 6 Tecla Enter
- 7 Tecla 5
- 8 Tecla 1
- 9 Tecla Escape



De ser necesario, asigne la función de cada entrada en su software favorito, y ya está listo para comenzar a disfrutar.