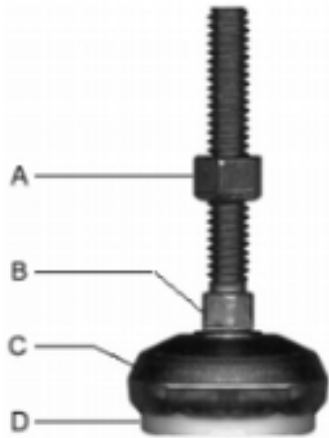


**CÓDIGO 002**  
**REGATONES PARA FLIPPERS**



- A- Contratuerca de fijación 3/8" x 16.
- B- Cabeza exagonal que permite la regulación de la altura, sin necesidad de elevar manualmente la máquina.
- C- Estructura metálica abovedada con asiento esférico que permite un perfecto apoyo independientemente de las irregularidades de la superficie.
- D- Base de nylon, evita los daños sobre las superficies de apoyo.

**EL JUEGO CONSTA DE 4 REGATONES, 2 CON PERNO LARGO Y 2 CON PERNO CORTO.**

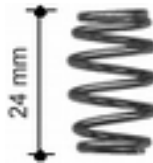
**CÓDIGO 400**



**TIRABOLA** WILLIAMS  
 BALLY  
 DATA EAST  
 Diámetro de alambre = 1,00mm  
 Trabajo a compresión  
 Protección anticorrosiva,  
 zincado blanco.

**CÓDIGO 401**

**AMORTIGUADOR TIRABOLA** WILLIAMS  
 BALLY  
 DATA EAST  
 Diámetro de alambre = 1,60mm  
 Trabajo a compresión  
 Protección anticorrosiva, zincado blanco.



**CÓDIGO 402**

**RETORNO FLIPPER** WILLIAMS - BALLY  
 Diámetro de alambre = 0,29mm  
 Trabajo a tracción  
 Protección anticorrosiva, zincado blanco.



**CÓDIGO 403**



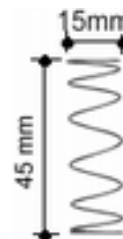
**RETORNO FLIPPER** WILLIAMS  
 BALLY  
 DATA EAST  
 Diámetro de alambre = 0,67mm  
 Trabajo a compresión  
 Protección anticorrosiva,  
 zincado oro

**CÓDIGO 404**



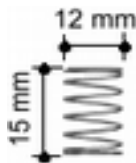
**EXTRACTOR BOLA** WILLIAMS  
 BALLY  
 DATA EAST  
 Diámetro de alambre = 0,60mm  
 Trabajo a tracción  
 Protección anticorrosiva,  
 zincado blanco

**CÓDIGO 405**



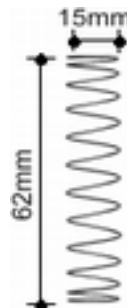
**PLUNGER BUMPER** WILLIAMS  
 BALLY  
 DATA EAST  
 Diámetro de alambre = 0,60mm  
 Trabajo a compresión  
 Protección anticorrosiva,  
 zincado oro

**CÓDIGO 405-A**



**JET BUMPER** DATA EAST  
 Diámetro de alambre = 0,55 mm  
 Trabajo a compresión  
 Protección anticorrosiva,  
 zincado blanco

**CÓDIGO 406**


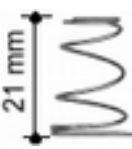
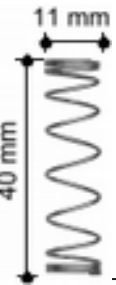


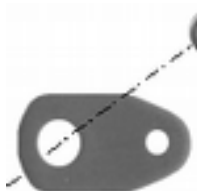






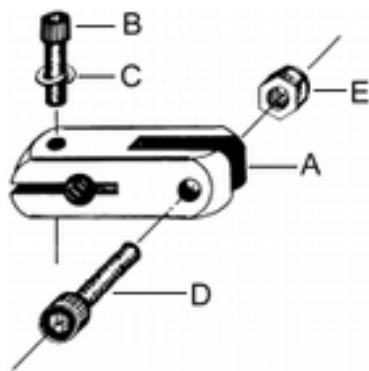
**KICKER SLINGSHOT** WILLIAMS  
 BALLY  
 DATA EAST  
 Diámetro de alambre = 0,55mm  
 Trabajo a compresión  
 Protección anticorrosiva,  
 zincado oro

**CÓDIGO 407**



**TIRABOLA ARTICULACIONES** BALLY  
 WILLIAMS  
 Diámetro de alambre = 0,80mm  
 Protección anticorrosiva,  
 zincado blanco

<p><b>CÓDIGO 408</b>  <b>RESORTE PARA MONEDERO DE FLIPPER</b>                  Diámetro de alambre = 1mm                  Trabajo a torsión                  Protección anticorrosiva, zincado blanco</p> 	<p><b>CÓDIGO 408-A</b>  <b>RESORTE BOTÓN DEVOLVEDERO WILLIAMS DE FICHA</b>                  Diámetro de alambre = 0,75 mm                  Trabajo a compresión                  Protección anticorrosiva, zincado blanco.</p> 	<p><b>CÓDIGO 408-A1</b>  <b>RESORTE BOTÓN DEVOLVEDERO DATA EAST DE FICHA</b>                  Diámetro de alambre = 0,75mm                  Trabajo a compresión                  Protección anticorrosiva, zincado blanco</p> 
<p><b>CÓDIGO 409</b>  <b>TARJETA MÓVIL DATA EAST</b>                  Diámetro de alambre = 0,35 mm                  Trabajo a tracción                  Protección anticorrosiva, zincado blanco</p> 		
<p><b>CODIGO 421</b>                  WILLIAMS  <b>KICKER BALLY</b>  <b>SLINGSHOT DATA EAST</b>                  Inyectadas en plástico rojo                  Espesor e = 2,70mm</p> 	<p><b>CODIGO 422</b>                  WILLIAMS  <b>FLIPPER BALLY</b>                  DATA EAST                  Inyectadas en plástico rojo                  Espesor e = 4,0mm</p> 	
<p><b>CODIGO G-422</b>  <b>FLIPPER GOTTLIEB</b>                  Inyectadas en plástico rojo                  Espesor e = 3,0mm</p> 	<p><b>CODIGO 423</b>  <b>BUMPER W-B-D-G</b>                  Inyectadas en plástico rojo                  Espesor e = 3,0mm</p> 	
<p><b>CODIGO 423-A</b>  <b>BUMPER W-B-D-G</b>                  Metálico</p> 	<p><b>CODIGO 424</b>  <b>SACABOLA WILLIAMS</b>  <b>OUTHOLE BALLY</b>                  Inyectadas en plástico rojo                  Espesor e = 3,0mm</p> 	



**CODIGO 433-A  
 ARTICULACIONES**

**FLIPPERS DATA EAST**

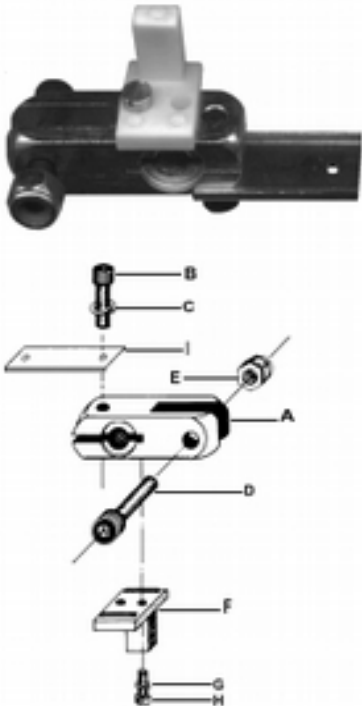
**ELEMENTOS QUE COMPONEN EL CONJUNTO**

- A- Cuerpo fabricado en hierro con tratamiento anticorrosivo, zincado blanco. NF 10-32 x 5/8"
- B- Tornillo Allen de acero :
- C- Arandela grower.
- D- Tornillo Allen de acero : NF 10-32 x 7/8"
- E- Tuerca autofrenante NF 10-32



**CODIGO 433-B-IZQ**

ARTICULACIÓN PARA PATEADOR IZQUIERDO



ARTICULACIÓN PARA PATEADOR

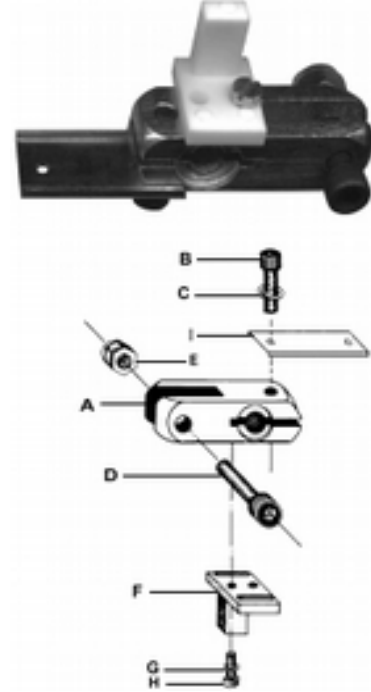
FLIPPERS WILLIAMS  
 BALLY

**ELEMENTOS QUE COMPONEN EL CONJUNTO**

- A- Cuerpo fabricado en hierro con tratamiento anticorrosivo, zinc. blanco
- B- Tornillo Allen de acero : **NF 10-32 x 5/8 "**
- C- Arandela grower.
- D- Tornillo Allen de acero : **NF 10-32 x 7/8"**
- E- Tuerca autofrenante **NF 10-32**
- F- Impulsor de lengüeta fabricado en nylon
- G- Arandela grower de 3mm.
- H- Tornillo cabeza cilindrica de : **3 x 0,5 x 8mm.**
- I- Chapita enganche de resorte (código 402) para retorno de flipper

**CODIGO 433-B-DER**

ARTICULACIÓN PARA PATEADOR DERECHO



**CÓDIGO G-433-IZQ**

ARTICULACIÓN PARA PATEADOR IZQUIERDO

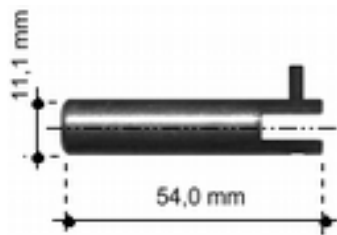


ARTICULACIÓN PARA PATEADOR

FLIPPERS GOTTLIEB

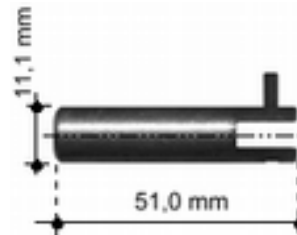
**CÓDIGO G-433-DER**

ARTICULACIÓN PARA PATEADOR DERECHO



**CÓDIGO 441  
 BALL EJECT**

Largo 54 mm. Diámetro 7/16"  
 Tratamiento anticorrosivo, zincado blanco. Provisto de espina elástica de 3 mm.



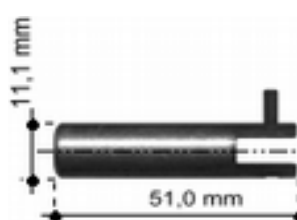
**CÓDIGO 442  
 KICKER**

Largo 51 mm. Diámetro 7/16"  
 Tratamiento anticorrosivo, zincado blanco. Provisto de espina elástica de 3 mm.



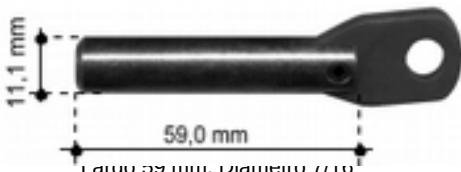
**CÓDIGO 443  
 FLIPPER**

Largo 59 mm. Diámetro 7/16"  
 Tratamiento anticorrosivo, zincado blanco. Provisto de espina elástica de 4 mm.



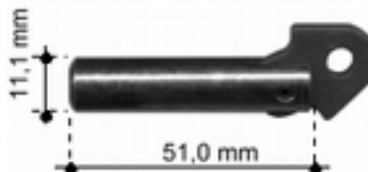
**CÓDIGO G-443  
 FLIPPER**

Largo 51 mm. Diámetro 7/16"  
 Tratamiento anticorrosivo, zincado amarillo. Provisto de espina elástica de 3 mm.



**CÓDIGO 443 + 422  
 FLIPPER**

Largo 59 mm. Diámetro 7/16"  
 Tratamiento anticorrosivo, zincado amarillo.  
 Con enlace plástico ya colocado.



**CÓDIGO G 443 + 422  
 FLIPPER**

o 7/16"  
 Tratamiento anticorrosivo, zincado amarillo.  
 Con enlace plástico ya colocado.



**CÓDIGO 444**  
WILLIAMS  
BALLY  
DATA EAST  
**BUMPER**

Largo 48,5 mm. Diámetro 7/16"

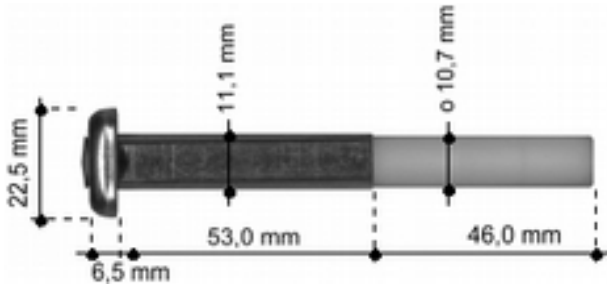
Tratamiento anticorrosivo, zincado blanco.

**CÓDIGO 445**

**TIRABOLA ELÉCTRICO LARGO**

Largo total : 105,5 mm

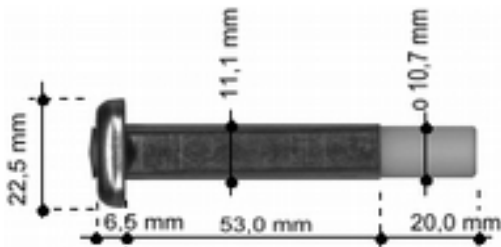
**Nota:** el resorte que lleva es el **CÓDIGO 406**



**CÓDIGO 445-A**

**TIRABOLA ELÉCTRICO CORTO**

Largo total : 79,5 mm

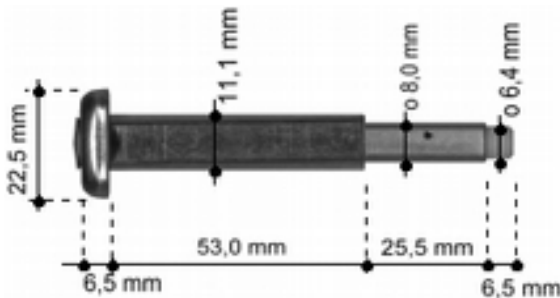


**CÓDIGO 446**

**TIRABOLA ELÉCTRICO  
GOLPEA ESTANDO EN JUEGO**

Largo total : 91,5 mm

**Nota:** el resorte que lleva es el **CÓDIGO 405**

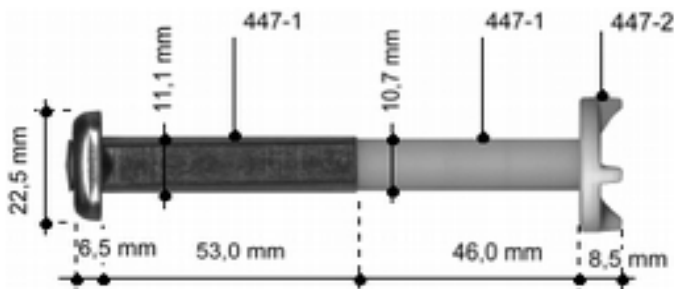


**CÓDIGO 447**

**PATEADOR VERTICAL ASCENDENTE**

**447-1** Cuerpo metálico y plástico

**447-2** Roseta fija de nylon



**CÓDIGO 447-A**

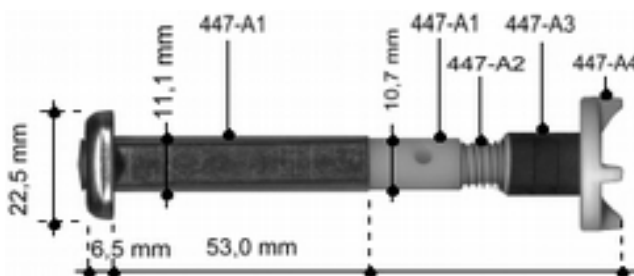
**PATEADOR VERTICAL ASCENDENTE**

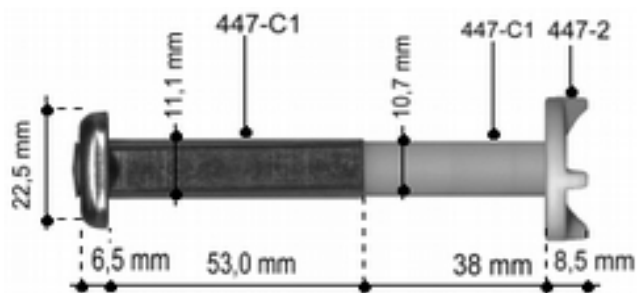
**447-A1** Cuerpo metálico y plástico

**447-A2** Resorte

**447-A3** Flejes retenes de espiga

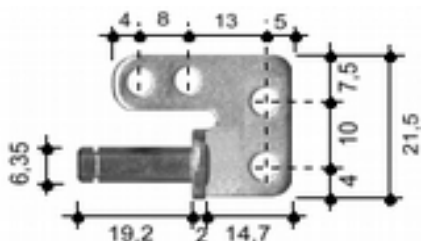
**447-A4** Roseta móvil de nylon





**CÓDIGO 447-C**  
**PATEADOR VERTICAL ASCENDENTE**

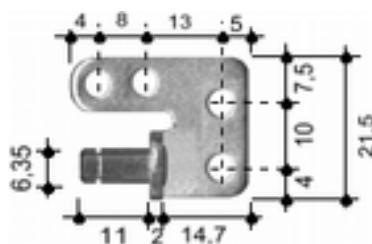
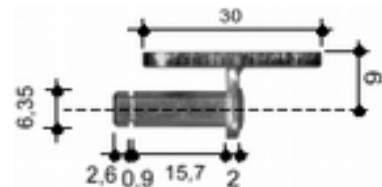
447-C1 Cuerpo metálico y plástico  
 447-C2 idem código 447-2



**CÓDIGO 451-B**  
**PIVOT Ó BISAGRA -largo-**

Tratamiento anticorrosivo,  
 zincado blanco.

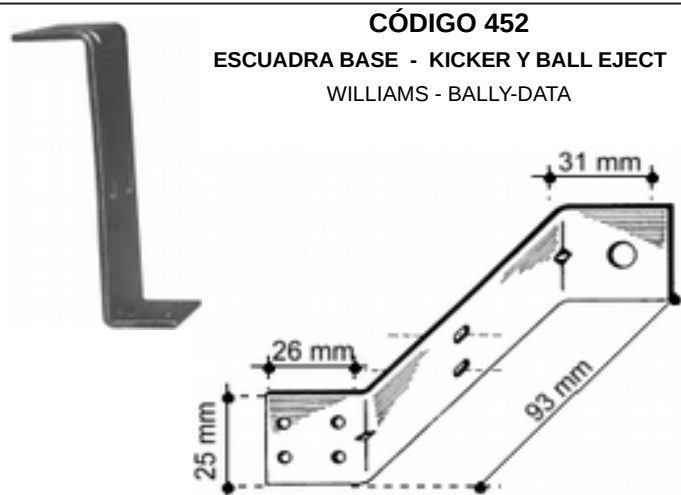
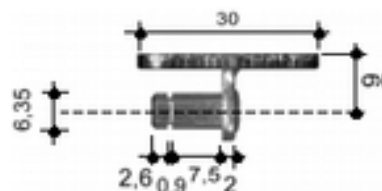
(Todas las medidas están especificadas en m.m.)



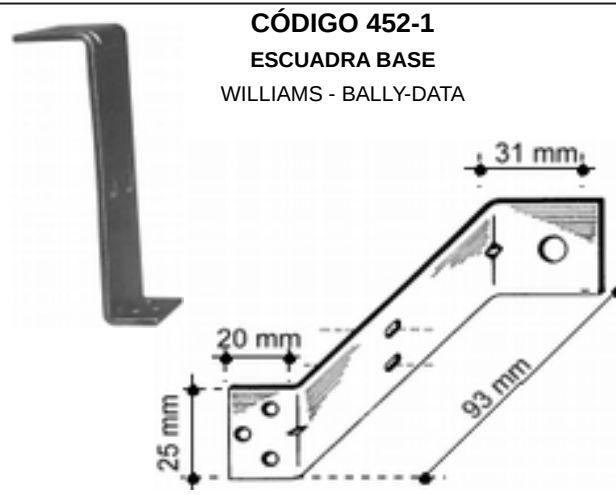
**CÓDIGO 452-B**  
**PIVOT Ó BISAGRA -corto-**

Tratamiento anticorrosivo,  
 zincado blanco.

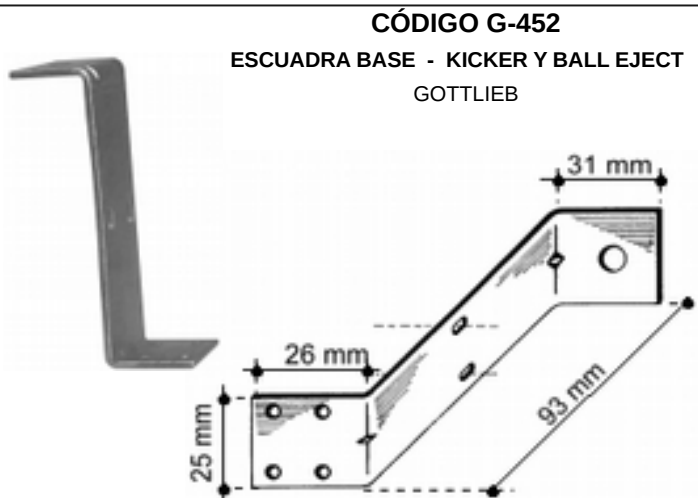
(Todas las medidas están especificadas en m.m.)



**CÓDIGO 452**  
**ESCUADRA BASE - KICKER Y BALL EJECT**  
 WILLIAMS - BALLY-DATA

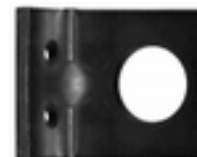


**CÓDIGO 452-1**  
**ESCUADRA BASE**  
 WILLIAMS - BALLY-DATA



**CÓDIGO G-452**  
**ESCUADRA BASE - KICKER Y BALL EJECT**  
 GOTTLIEB

**CÓDIGO 452-A**  
**SOPORTA BOBINA**  
 Zincado amarillo



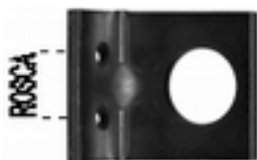
"SLINGSHOT" KICKER Y BALL EJECT WILLIAMS  
 BALLY  
 DATA

**Como dato de referencia** : el código 452-A se fija a la escuadra base con tornillos Allen : **NC 6-32 x 5/16"** ,  
 llevan arandelas estrellas, y tuercas autofrenantes : **NC 6-32**

**CÓDIGO 452-TA**

SOPORTA BOBINA ROSCADO

Zincado amarillo

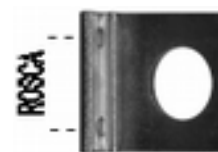


TIRABOLA ELÉCTRICO WILLIAMS-BALLY-DATA

**CÓDIGO G-452-TA**

SOPORTA BOBINA ROSCADO

Zincado blanco



KICKER Y BALL EJECT GOTTLIEB

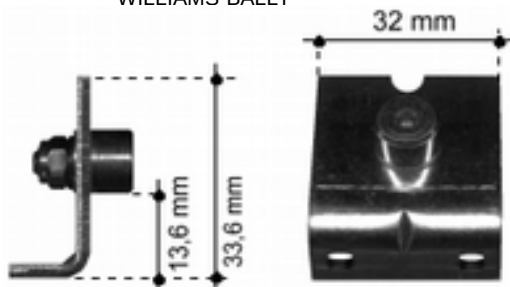
**Como dato de referencia** : el código **G-452-TA** se fija a la escuadra base con tornillos Allen : **NC 8-32 x 1/4"** , y arandelas estrella **NC 8-32**

**Como dato de referencia** : el código **452-TA** se fija a la escuadra base con tornillos Allen : **NC 8-32 x 1/4"** , y arandelas estrella **NC 8-32**

**CÓDIGO CS-453-B**

ESCUADRA CON COIL STOP ROSCADO

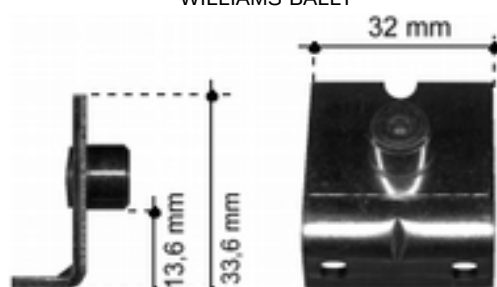
WILLIAMS-BALLY



**CÓDIGO CSR-453-B**

ESCUADRA CON COIL STOP REMACHADO

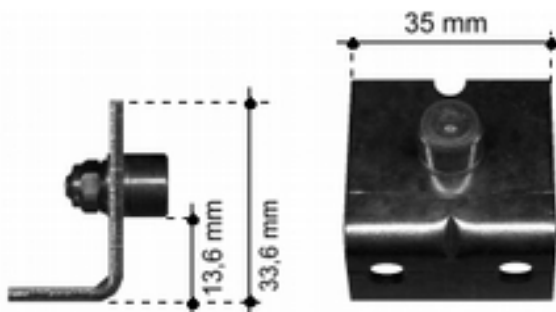
WILLIAMS-BALLY



**CÓDIGO CS-453-B1**

ESCUADRA CON COIL STOP ROSCADO

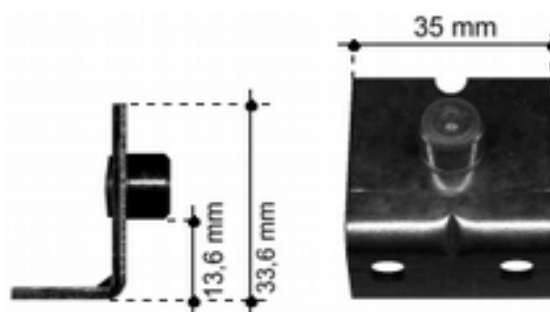
DATA EAST



**CÓDIGO CSR-453-B1**

ESCUADRA CON COIL STOP REMACHADO

DATA EAST

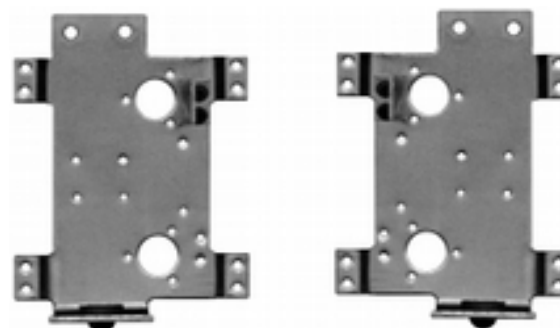


ESCUADRA BASE INCLUYE :  
CÓDIGO 453-C

FLIPPER WILLIAMS  
BALLY

**CÓDIGO 453-C-IZQ**  
ESCUADRA BASE IZQUIERDA  
WILLIAMS - BALLY

**CÓDIGO 453-C-DER**  
ESCUADRA BASE DERECHA  
WILLIAMS - BALLY



Orificios para la fijación de las escuadras COD. 453-B con tornillos Allen de acero en : **NF 10-32 x 3/8"** y arandelas estrellas.

Orificios para la fijación de las escuadras COD. 453-A con tornillos Allen de acero en : **NC 6-32 x 5/16"** y arandelas estrellas.

**CÓDIGO 453-C**

Sujeta lengüeta para apertura flipper.  
Los tornillos de fijación son:  
Allen de acero en : **NC 6-32 x 3/8"** y arandelas estrellas.

Tratamiento anticorrosivo,  
zincado blanco.

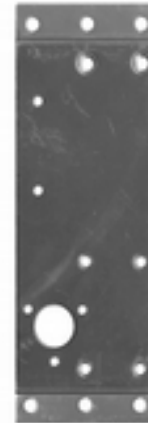
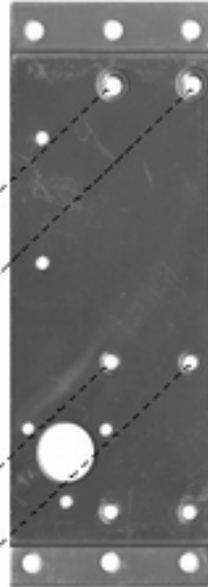


ESCUADRA BASE FLIPPERS DATA EAST  
 Tratamiento anticorrosivo , zincado amarillo.

CÓDIGO 453-1-IZQ ESCUADRA BASE IZQUIERDA  
 CÓDIGO 453-1-DER ESCUADRA BASE DERECHA

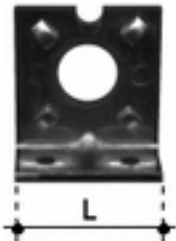
Orificios para la fijación de las escuadras COD. 453-B1 con tornillos Allen de acero de: 1/4" x 20 x 1/2" y arandelas estrellas.

Orificios para la fijación de las escuadras COD. 453-A1 con tornillos Allen de acero en : NC 8-32 x 3/8" y arandelas estrellas.



CÓDIGO 453-A  
 SOPORTE BOBINA

Tratamiento anticorrosivo, zincado.



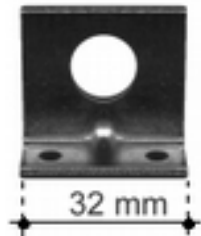
L(m.m.)	CÓDIGO	APLICACIÓN	MARCA
32	453-A	SOPORTE BOBINA	WILLIAMS BALLY
35	453-A1	SOPORTE BOBINA	DATA

Como dato de referencia:

El código 453-A se fija a la escuadra base con tornillos Allen de acero de: NC 6-32 x 5/16", y llevan arandelas estrellas.

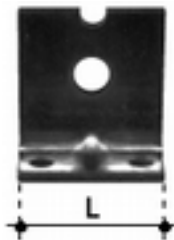
El código 453-A1 se fija a la escuadra base con tornillos Allen de acero de: NC 8-32 x 3/8", y llevan arandelas estrellas.

CÓDIGO G-453-A  
 SOPORTE BOBINA  
 GOTTLIEB



CÓDIGO 453-B  
 SOPORTE COIL STOP

Tratamiento anticorrosivo, zincado.



L(m.m.)	CÓDIGO	APLICACIÓN	MARCA
32	453-B	SOPORTE COIL STOP	WILLIAMS BALLY
35	453-B1	SOPORTE COIL STOP	DATA

Como dato de referencia:

El código 453-B se fija a la escuadra base con tornillos Allen de acero de:

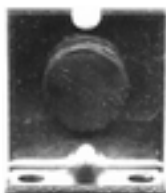
NF 10-32 x 3/8", y llevan arandelas estrellas

El código 453-B1 se fija a la escuadra base con tornillos Allen de acero de:

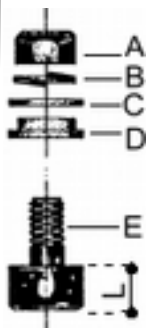
1/4" x 20 x 1/2", y llevan arandelas estrellas

CÓDIGO 453-T1

ESCUADRA TOPE PLUNGER  
 DATA EAST

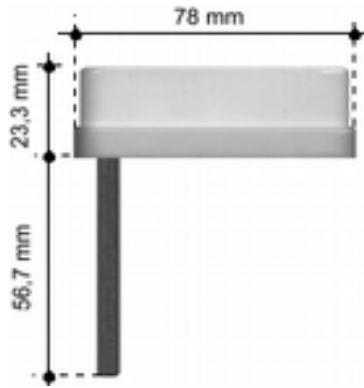


CÓDIGO 461  
 COIL STOP



- A- Tuerca autofrenante de 5 mm.
- B- Arandela grower de 5 mm.
- C- Arandela aislante magnetico de bronce.
- D- Buje aislante magnetico de bronce.
- E- Cuerpo con tratamiento anticorrosivo, zincado oro.

L(m.m.)	CÓDIGO	APLICACIÓN	MARCA
7,0	461-A	FLIPPER	W-B-D
9,6	461-A1		W-B-D
5,5	461-B	KICKER SLINGSHOT	W-B-D
3,5	461-C	BALL EJECT	W-B-D

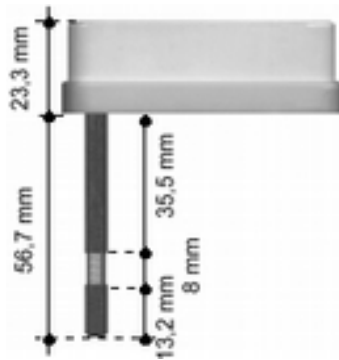
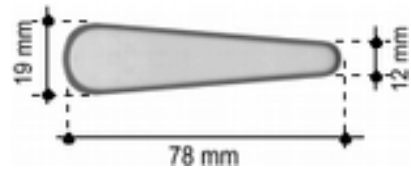


**CÓDIGO 471**

**PATEADORES DE FLIPPERS  
 WILLIAMS - BALLY - DATA EAST**

**FABRICADOS EN NYLON**

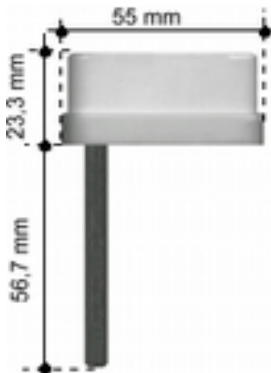
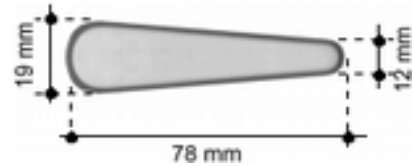
Colores estándar: Blanco y Amarillo  
 Eje con protección anticorrosiva, zincado blanco.



**CÓDIGO G-471**

**PATEADORES DE FLIPPERS  
 GOTTLIEB**

Colores estándar: Blanco y Amarillo  
 Eje con protección anticorrosiva,  
 zincado blanco.

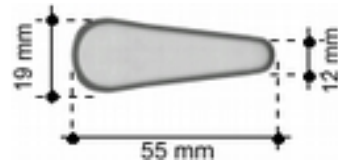


**CÓDIGO 471-CH**

**PATEADORES CHICOS DE FLIPPERS  
 WILLIAMS - BALLY - DATA EAST**

**FABRICADOS EN NYLON**

Colores estándar: Blanco y Amarillo  
 Eje con protección anticorrosiva, zincado blanco.

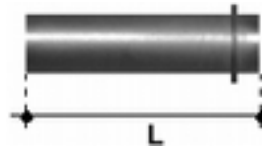


**CÓDIGO 472  
 BUJES PARA BOBINAS**



L = 56,40 mm    **472 - A**  
 L = 49,00 mm    **G - 472 - A**  
 L = 44,50 mm    **472 - B**

**CÓDIGO 473  
 BUJES PARA BOBINAS**

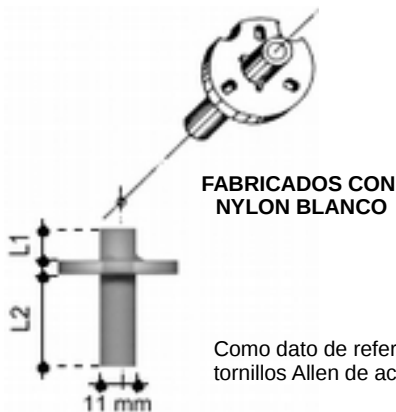


L = 67,00 mm    **473-A**  
 L = 52,50 mm    **473-B**

**CÓDIGO 481**

**BUJES PARA PATEADORES DE FLIPPERS**

L1 mm	L2 mm	CÓDIGO	MARCA
9,0	26,5	481-A	DATA EAST
10,5	24,0	481-B	WILLIAMS



Como dato de referencia informamos que los tres tornillos de fijación son tornillos Allen de acero: **NC 6-32 x 3/8"** y llevan arandelas estrella de **6-32**

**CÓDIGO G-481**

**BUJES PARA PATEADORES  
 DE FLIPPERS  
 GOTTLIEB**

**FABRICADOS CON  
 NYLON BLANCO**

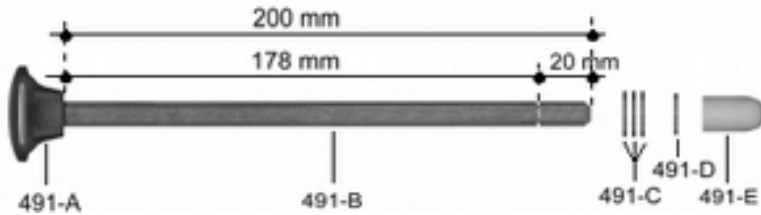


Como dato de referencia: los tres tornillos de fijación son tornillos Allen de acero: **NC 8-32 x 3/8"** y llevan arandelas estrella de **8-32**



- 491-A Perilla de bronce
- 491-B Eje de hierro ,diámetro 3/8", zincado blanco  
Largo = 212 mm
- 491-C Arandelas planas zincadas
- 491-D Arandela seguer
- 491-E Puntera de nylon color blanco

**CÓDIGO 491  
 TIRABOLA COMPLETO**

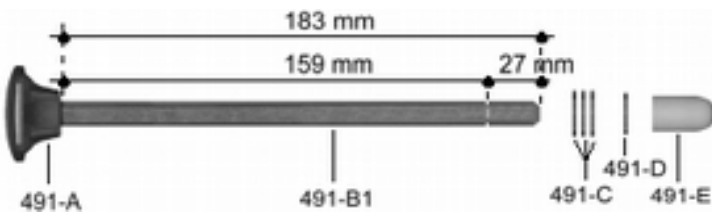


**CÓDIGO 491-BU  
 BUJE PARA TIRABOLA**



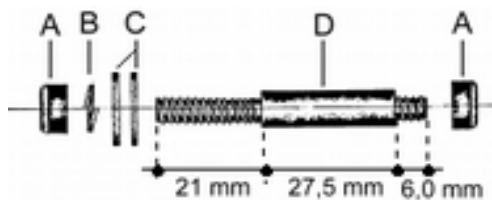
- 491-A Perilla de bronce
- 491-B1 Eje de hierro ,diám. 3/8", zincado blanco  
Largo = 197 mm
- 491-C Arandelas planas zincadas
- 491-D Arandela seguer
- 491-E Puntera de nylon color blanco

**CÓDIGO 491-1  
 TIRABOLA CORTO COMPLETO**



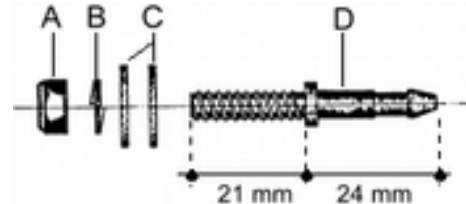
- CÓDIGO 496  
 POSTE**
- A- Tuercas autofrenantes de 5 mm.
  - B- Arandela grower de 5 mm.
  - C- Arandelas planas
  - D- **Cuerpo**, con tratamiento anticorrosivo, zincado blanco.

DIÁMETRO DE ROSCA: 5mm



- CÓDIGO 497  
 MINI POSTE**
- A- Tuercas autofrenantes de 5 mm.
  - B- Arandela grower de 5 mm.
  - C- Arandelas planas
  - D- **Cuerpo**, con tratamiento anticorrosivo, zincado blanco.

DIÁMETRO DE ROSCA: 5mm



\*CONSTRUIDOS EN MATERIAL TRASLUCIDO.  
 \*COLOR : ROJO

- CÓDIGO 506  
 SOPORTE PASILLOS**
- 
- Alojamiento para la goma
- \*CONSTRUIDOS EN MATERIAL TRASLUCIDO.  
 \*COLOR : ROJO

- CÓDIGO 511  
 PASILLOS**
- 

L (pulg)	CÓDIGO	MARCAS
2 1/2"	511-A	WILLIAMS-BALLY DATA EAST-GOTTLIEB
2 1/8"	511-B	WILLIAMS-BALLY DATA EAST-GOTTLIEB
1 1/2"	511-C	WILLIAMS-BALLY DATA EAST-GOTTLIEB

Máxima longitud total del paquete : 28 mm.

**CÓDIGO 521**

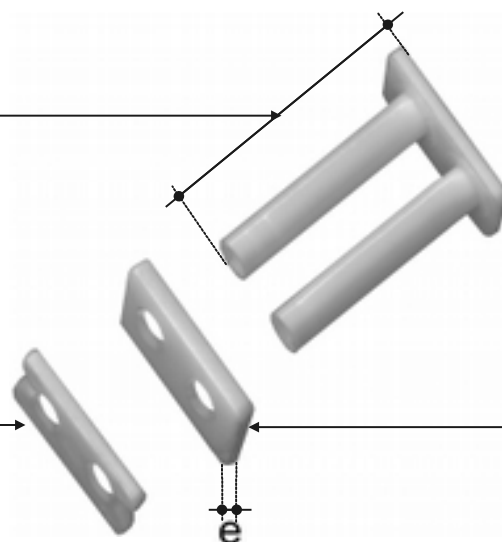
BASE AISLANTE

**NOTA:** los tornillos de fijación deben tener un diámetro máximo de **3,5 mm**.

Las bases ,los separadores y los cierres son inyectados en **NYLON** de color blanco.

**CÓDIGO 521-B**

CIERRE PAQUETE



**CÓDIGO 521**

SEPARADORES

e (m.m.)	CÓDIGO
1,5	521-Ax1,5
2,0	521-Ax2,0
2,5	521-Ax2,5
3,0	521-Ax3,0

**CÓDIGO 523**

LENGÜETA UNIVERSAL

espesor (m.m.)	CÓDIGO
0,3	523-F
0,5	523-G



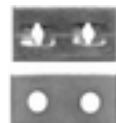
**CÓDIGO 522**

CONTACTOS

Ø (m.m.)	MATERIAL	CÓDIGO
2,5	Plata	522-A
5,0	Tungsteno	522-B
4,0	Plata	522-C



**CÓDIGO 525**  
DERIVADOR LATERAL

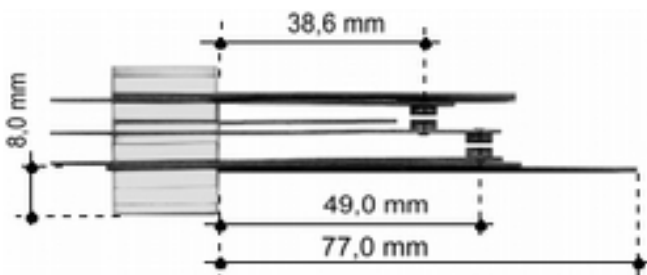


**CÓDIGO 527**  
ANCLAJE PAQUETE LENGÜETAS

**CÓDIGO 531**

DOBLE BOTÓN FLIPPER

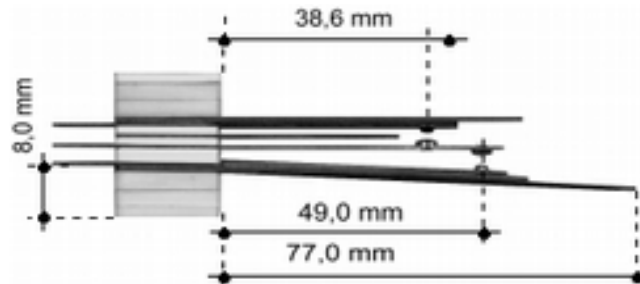
Separadores inyectados en nylon. Lengüetas y respaldos de alpaca. Aislantes en cartón especial. Contactos **COD. 522-B de tungsteno**



**CÓDIGO 531-A**

DOBLE BOTÓN FLIPPER

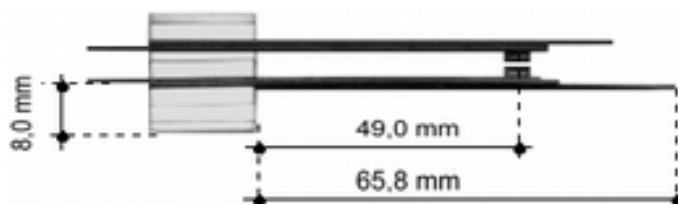
Separadores inyectados en nylon. Lengüetas y respaldos de alpaca. Aislantes en cartón especial. Contactos **COD. 522-A y 522-C ,ambos de plata**



**CÓDIGO 532**

SIMPLE BOTÓN FLIPPER

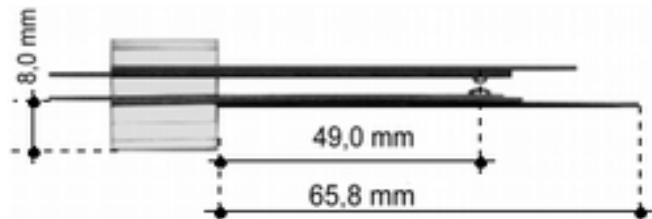
Separadores inyectados en nylon. Lengüetas y respaldos de alpaca. Aislantes en cartón especial. Contactos **COD. 522-B de tungsteno**



**CÓDIGO 532-A**

**SIMPLE BOTÓN FLIPPER**

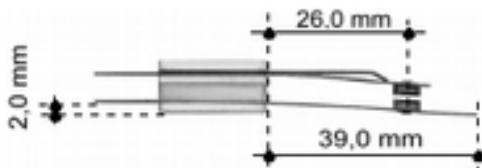
Separadores inyectados en nylon. Lengüetas y respaldos de alpaca. Aislantes en cartón especial.  
Contactos **COD. 522-B de plata**



**CÓDIGO 533**

**APERTURA FLIPPER**

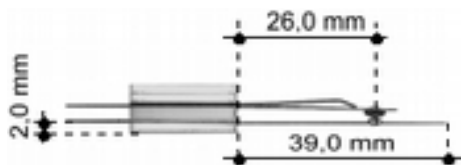
Separadores inyectados en nylon. Lengüetas y respaldos de alpaca. Aislantes en cartón especial.  
Contactos **COD. 522-B de tungsteno**



**CÓDIGO 533-A**

**APERTURA FLIPPER**

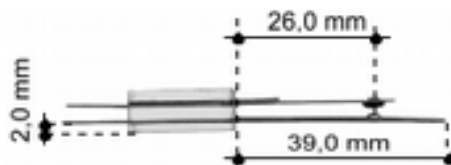
Separadores inyectados en nylon. Lengüetas y respaldos de alpaca. Aislantes en cartón especial.  
Contactos **COD. 522-A y 522-C de plata**



**CÓDIGO 533-ANA**

**APERTURA FLIPPER NORMAL ABIERTA**

Separadores inyectados en nylon. Lengüetas y respaldos de alpaca. Aislantes en cartón especial.  
Contactos **COD. 522-A y 522-C de plata**



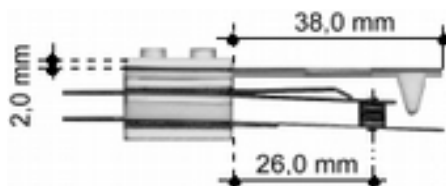
G-533-IZQ

**CÓDIGO G-533**

**APERTURA FLIPPER GOTTLIEB**

Separadores inyectados en nylon.  
Lengüetas y respaldos de alpaca.  
Contactos **COD. 522-B de tungsteno**

G-533-DER



**CÓDIGO G-533-C**

**APERTURA FLIPPER - GOTTLIEB - COMPLETA**

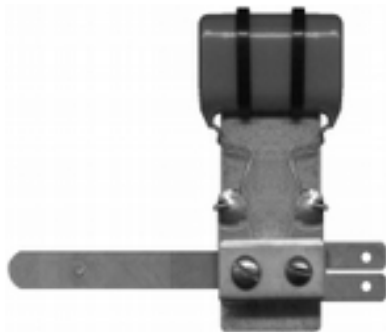
**CON ESCUADRA DE MONTAJE Y CAPACITOR**

Separadores inyectados en nylon. Lengüetas y respaldos de alpaca.

Contactos **COD. 522-B de tungsteno**

G-533-C-IZQ

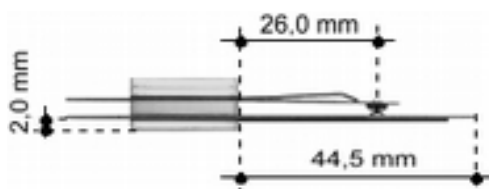
G-533-C-DER



**CÓDIGO 534**

**APERTURA FLIPPERS**

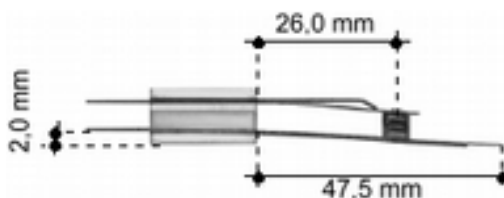
Separadores inyectados en nylon. Lengüetas y respaldo de alpaca. Aislantes en cartón especial.  
Contactos de **plata**.



**CÓDIGO 535**

**APERTURA FLIPPER**

Separadores inyectados en nylon. Lengüetas y respaldo de alpaca. Aislantes en cartón especial.  
Contactos de **tungsteno**.



**CÓDIGO 536**

**LENGÜETA CON TARJETA FIJA**

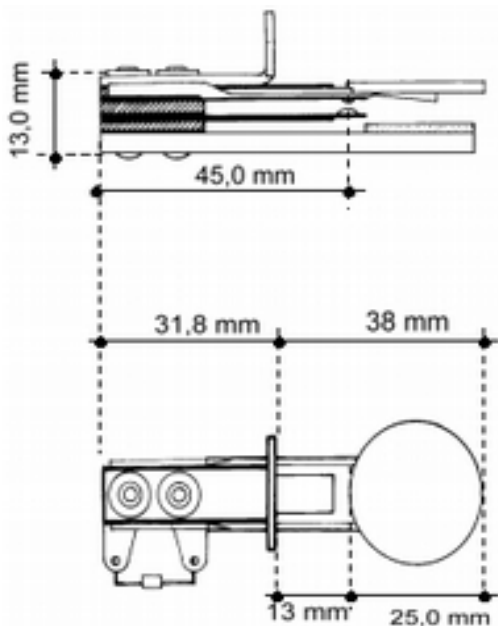
Separadores inyectados en nylon.

Lengüetas y respaldos de alpaca. Aislantes en cartón especial. Contactos de **plata**.

Tarjeta: inyectada en nylon

en los siguientes colores standar:

**BLANCO, ROJO, AMARILLO, VERDE, AZUL**



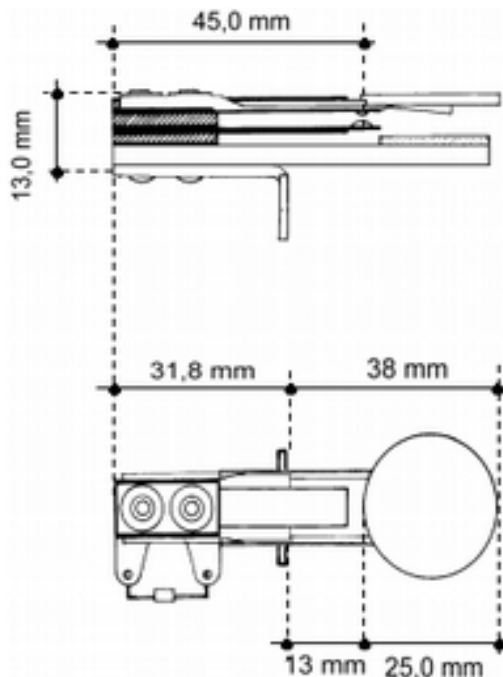
**CÓDIGO 536-1**

**LENGÜETA CON TARJETA FIJA**

Separadores inyectados en nylon. Lengüetas

y respaldos de alpaca. Aislantes en cartón especial. Contactos de **plata**. Tarjeta: inyectada en nylon en los siguientes colores standar:

**BLANCO, ROJO, AMARILLO, VERDE, AZUL**



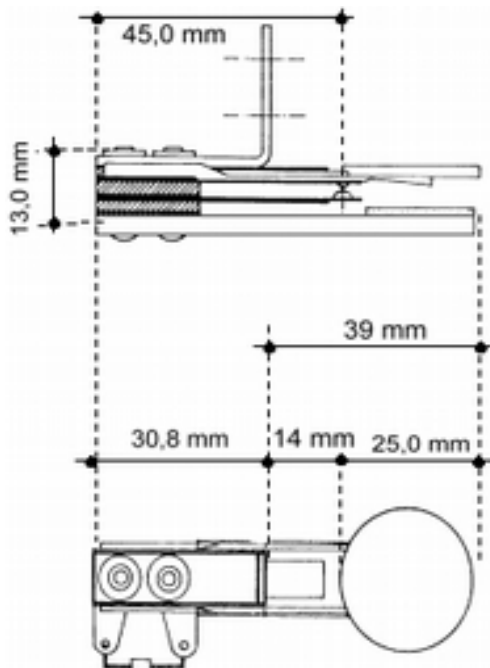
**CÓDIGO 537**

**LENGÜETA CON TARJETA FIJA**

Separadores inyectados en nylon. Lengüetas

y respaldos de alpaca. Aislantes en cartón especial. Contactos de **plata**. Tarjeta: inyectada en nylon en los siguientes colores standar:

**BLANCO, ROJO, AMARILLO, VERDE, AZUL**



**CÓDIGO G-537-AC**

**LENG. CON TARJETA FIJA ANGOSTA -GOTTLIEB-**

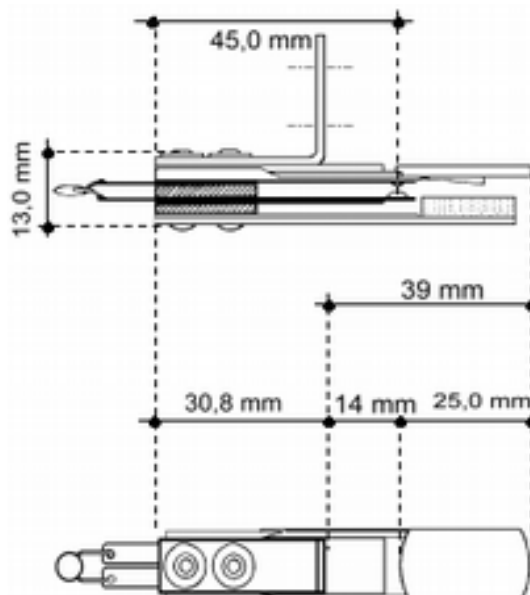
Separadores inyectados en nylon.

Lengüetas y respaldos de alpaca. Aislantes en cartón especial. Contactos de **plata**.

Tarjeta: inyectada en nylon

en los siguientes colores standar:

**BLANCO, ROJO, AMARILLO, VERDE, AZUL**



**CÓDIGO 536-A**

**LENGÜETA CON TARJETA FIJA ANGOSTA**

Separadores inyectados en nylon.

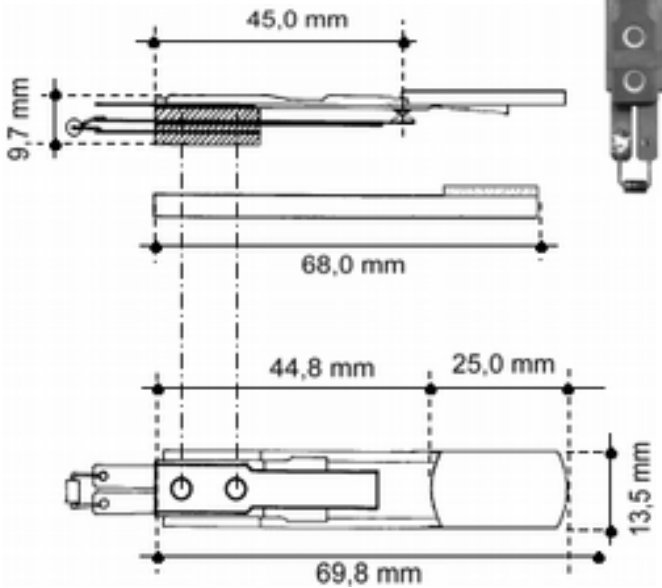
Lengüetas y respaldos de alpaca. Aislantes

en cartón especial. Contactos de **plata**.

Tarjeta: inyectada en nylon

en los siguientes colores standar:

**BLANCO, ROJO, AMARILLO, VERDE, AZUL**



**CÓDIGO 536-AC**

**LENG. CON TARJETA FIJA ANGOSTA COMPLETA**

Separadores inyectados en nylon.

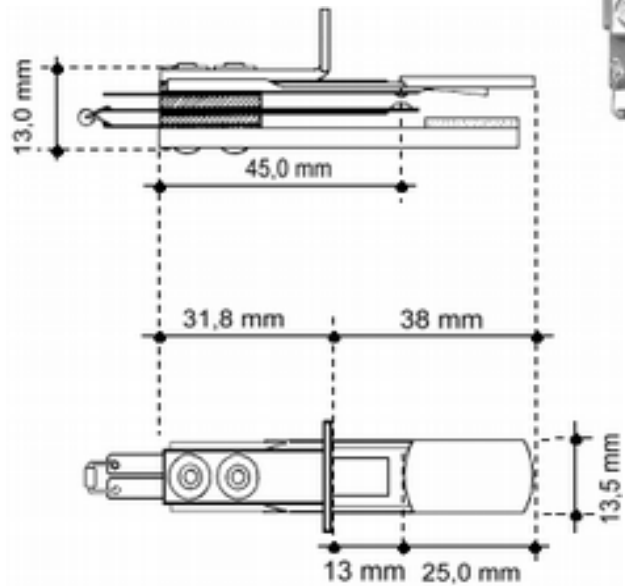
Lengüetas y respaldos de alpaca. Aislantes

en cartón especial. Contactos de **plata**.

Tarjeta: inyectada en nylon

en los siguientes colores standar:

**BLANCO, ROJO, AMARILLO, VERDE, AZUL**



**CÓDIGO 536-AC1**

**LENGÜETA CON TARJETA FIJA ANGOSTA**

Separadores inyectados en nylon. Lengüetas y

respaldos de alpaca. Aislantes en cartón especial

Contactos de **plata**.

Tarjeta: inyectada en nylon en los siguient. colores standar:

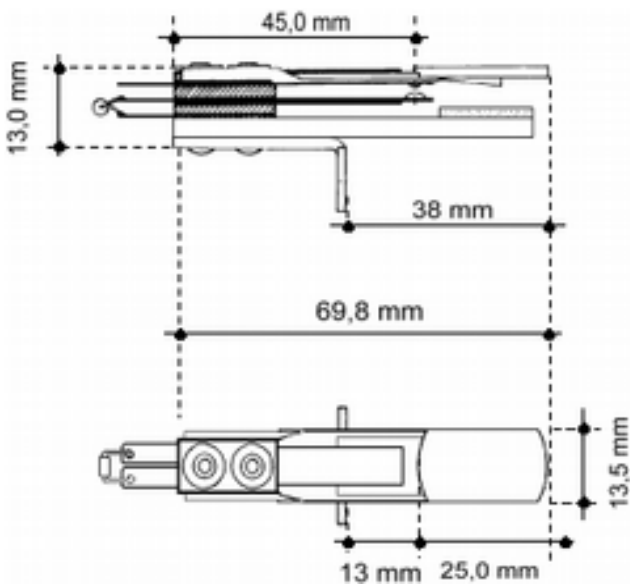
**BLANCO**

**ROJO**

**AMARILLO**

**VERDE**

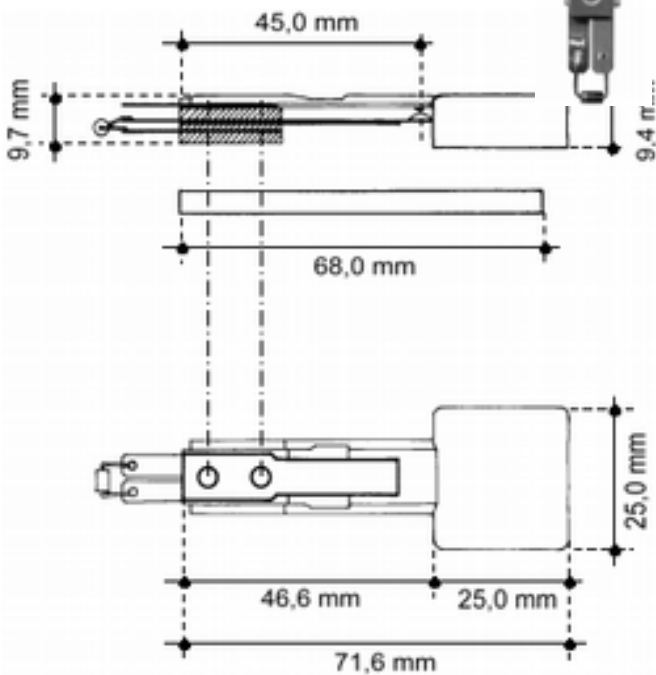
**AZUL**



**CÓDIGO 536-C**

**LENGÜETA CON TARJETA FIJA**

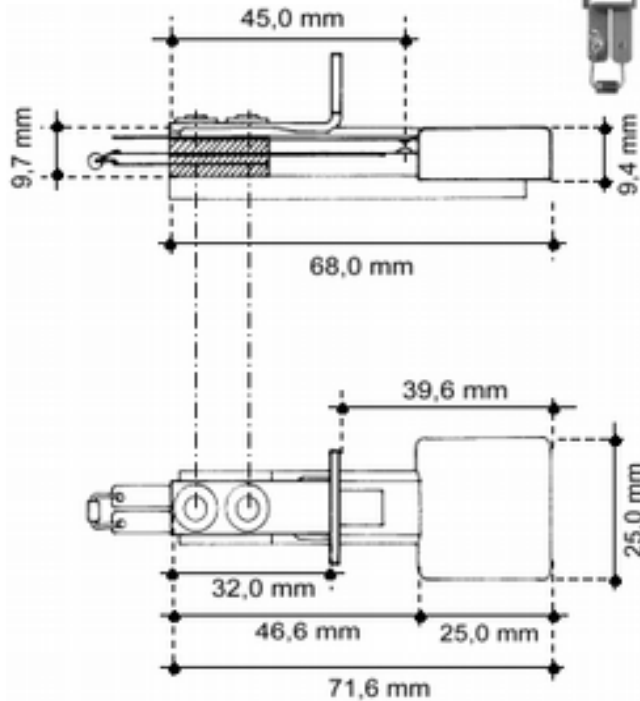
Separadores inyectados en nylon.  
Lengüetas y respaldos de alpaca. Aislantes en cartón especial. Contactos de **plata**.  
Tarjeta: inyectada en nylon en los siguientes colores standar: **BLANCO, ROJO, AMARILLO.**



**CÓDIGO 536-CC**

**LENGÜETA CON TARJETA FIJA CUADRADA REMACHADA CON ESCUADRA DE FIJACIÓN**

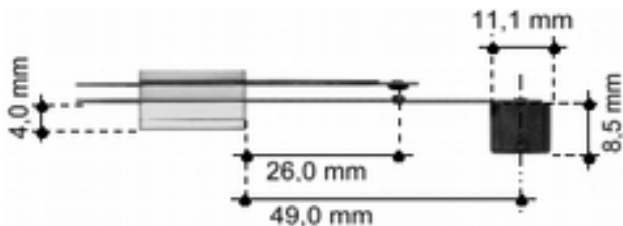
Separadores inyectados en nylon.  
Lengüetas y respaldos de alpaca. Aislantes en cartón especial. Contactos de **plata**.  
Tarjeta: inyectada en nylon en los siguientes colores standar: **BLANCO, ROJO, AMARILLO.**



**CÓDIGO 538**

**LENGÜETA TILDE**

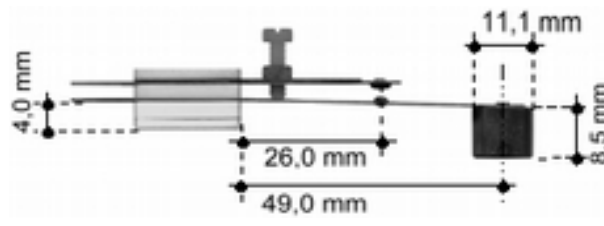
Separadores inyectados en nylon. Lengüetas y respaldo de alpaca. Contactos de **plata**.



**CÓDIGO 538-A**

**LENGÜETA TILDE CON REGULADOR**

Separadores inyectados en nylon. Lengüetas y respaldo de alpaca. Contactos de **plata**.  
Tornillo regulador de **nylon**.

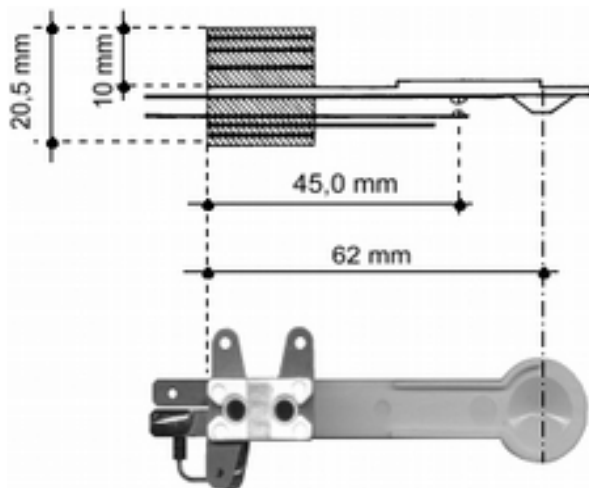




### CÓDIGO W-544

BUMPER -WILLIAMS-

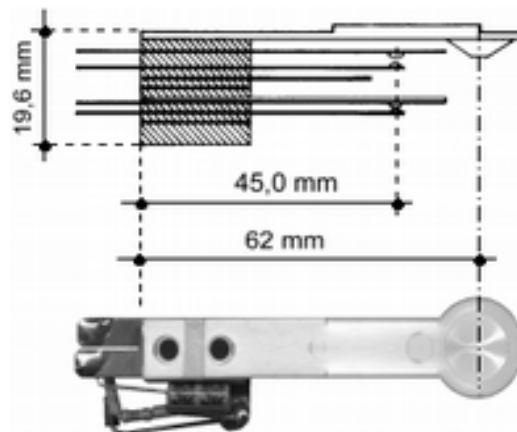
Separadores inyectados en nylon. Lengüetas y respaldos de alpaca. Contactos de **plata**.



### CÓDIGO D-544

BUMPER -DATA EAST-

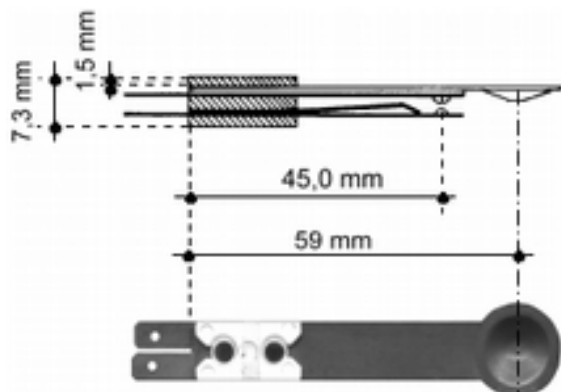
Separadores inyectados en nylon. Lengüetas y respaldos de alpaca. Contactos de **plata**. Aislante en cartón especial.



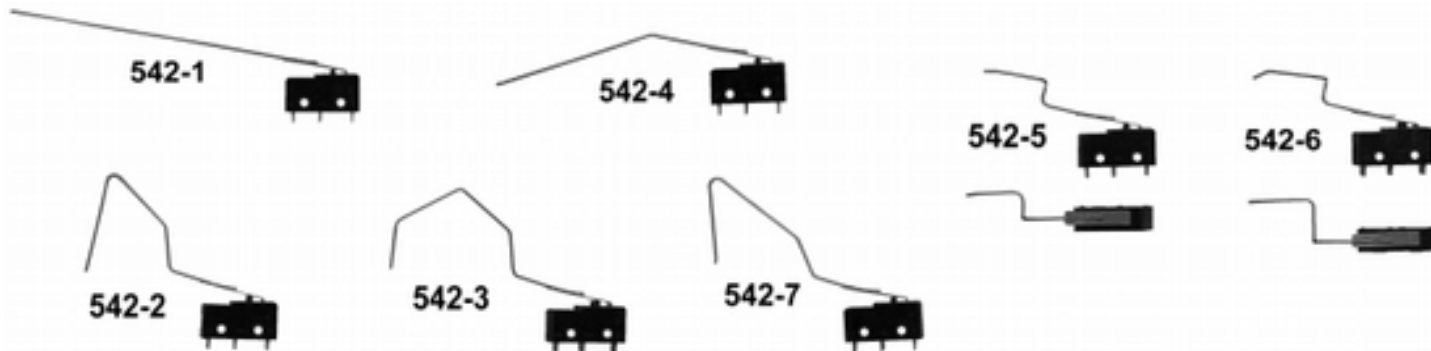
### CÓDIGO G-544

BUMPER -GOTTLIEB-

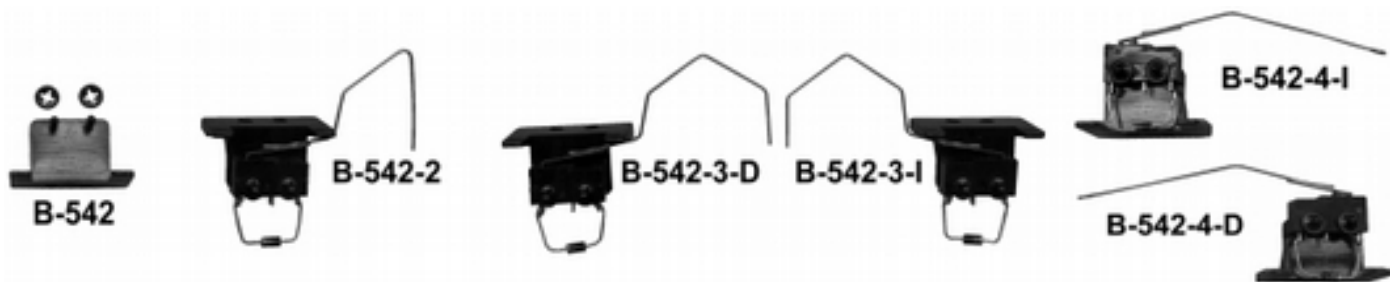
Separadores inyectados en nylon. Lengüetas y respaldos de alpaca. Contactos de **plata**. Aislante en cartón especial.



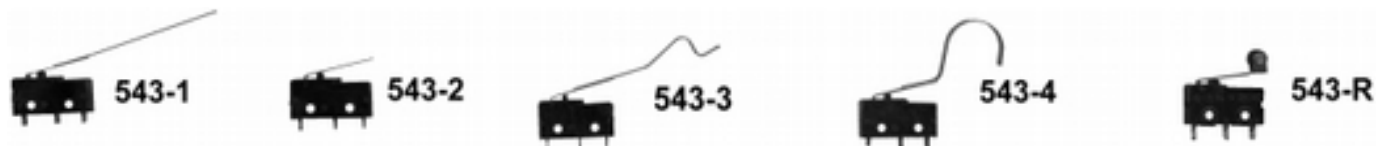
MINIMICROS CON ALAMBRE



MINIMICROS CON ALAMBRE Y BASE



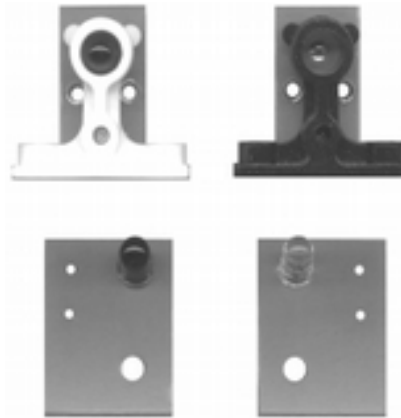
MINIMICROS CON CHAPITA





**CÓDIGO 608-A1**  
 BOTÓN DEVOLVEDERO Y  
 PASAFICHA  
 DATA EAST - GOTTLIEB

**CÓDIGO 608**  
 PASAFICHA  
 WILLAMS-BALLY



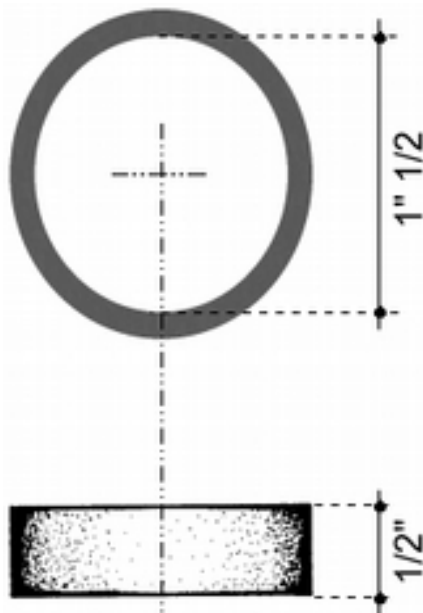
Opto Emisor  
 (Base blanca)  
**Williams- Bally**

Opto Receptor  
 (Base negra)  
**Williams- Bally**

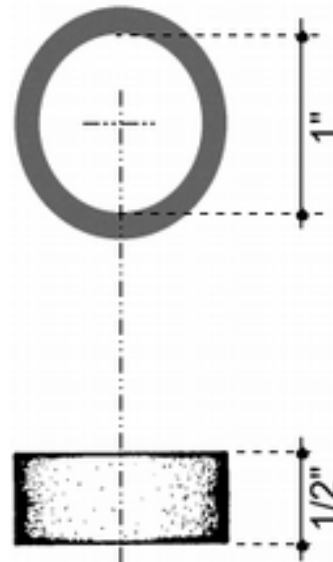
Opto Emisor  
**Gottlieb**

Opto Receptor  
**Gottlieb**

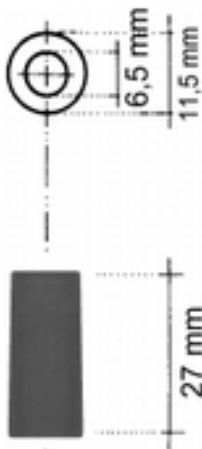
**CÓDIGO 546-BF**  
 GOMA BANDA FLIPPER



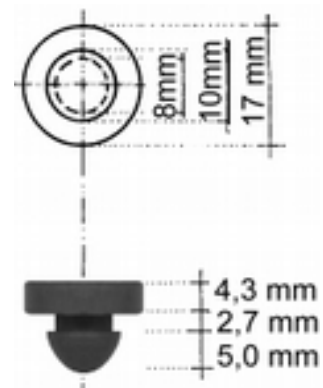
**CÓDIGO 546-BFCH**  
 GOMA BANDA FLIPPER CHICA

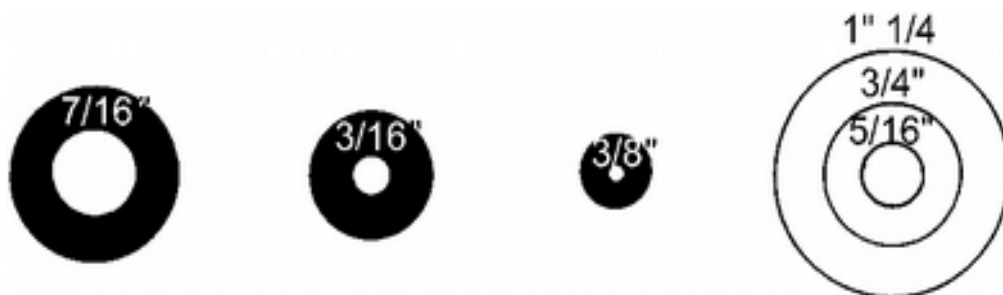
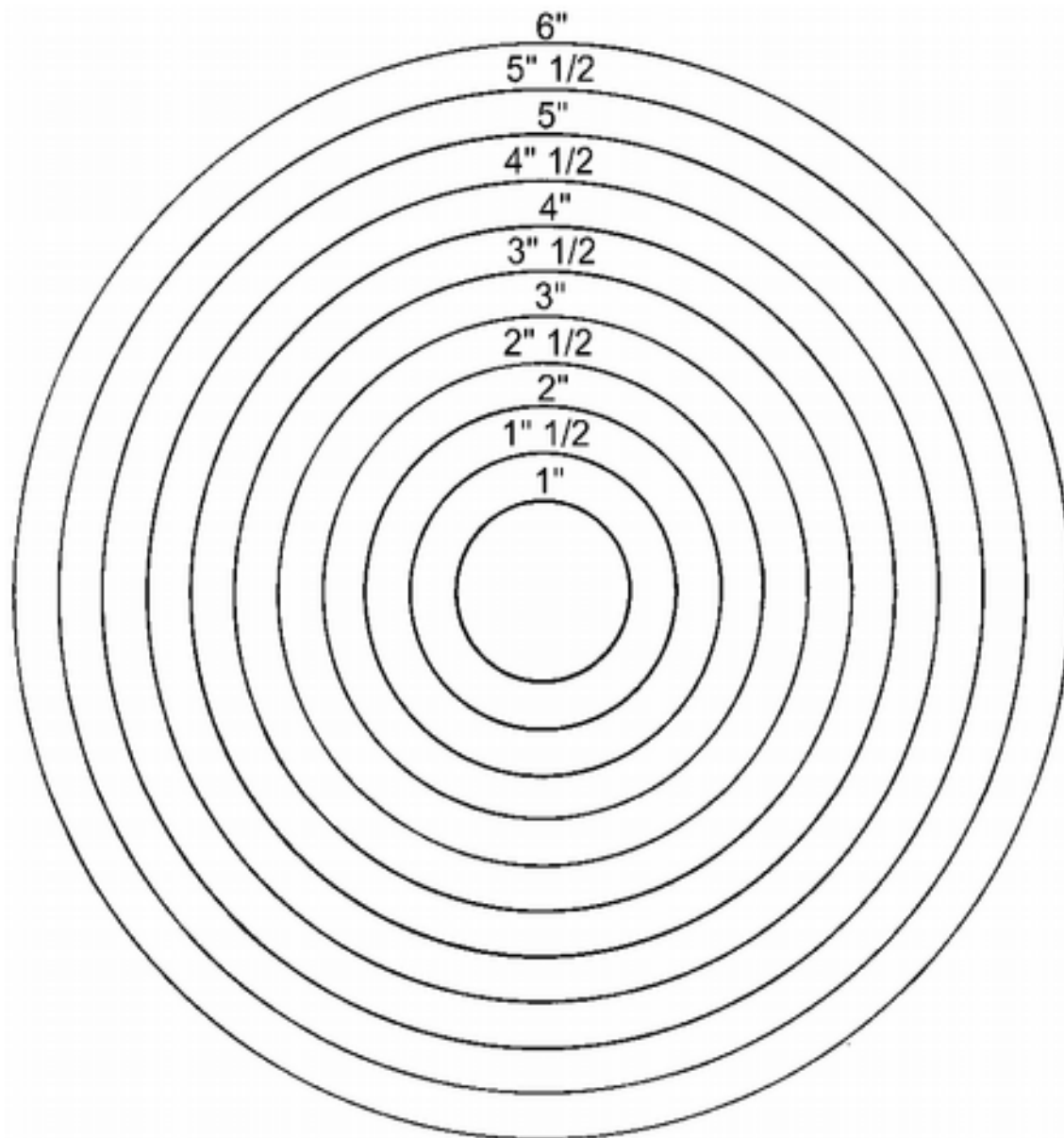


**CÓDIGO 546-PL**  
 GOMA CUBRE POSTE LARGO



**CÓDIGO 546-TP**  
 GOMA TOPE PLUNGER





**NOTA:** Todas las medidas son interiores salvo la de 3/8" que es exterior.